



ALL RIVERS  
RUN INTO SEA

聚川® 环保



# 室内真空排水系统

Indoor vacuum drainage system

用于地下空间、医院、酒店、办公楼、超市、商业中心、机场、高铁站等建筑

杭州聚川环保科技股份有限公司

Hangzhou Juchuan Environmental protection technology co. LTD



运用科技



改善环境



造福人类



责任铸就辉煌



诚信以求发展



**聚川环保为您提供更清洁、更卫生、更环保、  
更节能的污废收集处理方案！**

# 什么是真空排水系统？

聚川真空排水系统在建筑布局、设计和施工方面提供了无限的自由和灵活性，通过真空负压管道抽吸污水至真空机组，然后排放到污水处理设施。

聚川真空排水系统为建筑师和设计师提供了“随意”定位管道的自由，允许一个开放的建筑环境，灵活的空间规划，可实现排水系统的快速设计、快速改造、施工、解决排污难题，最大程度利用建筑空间。

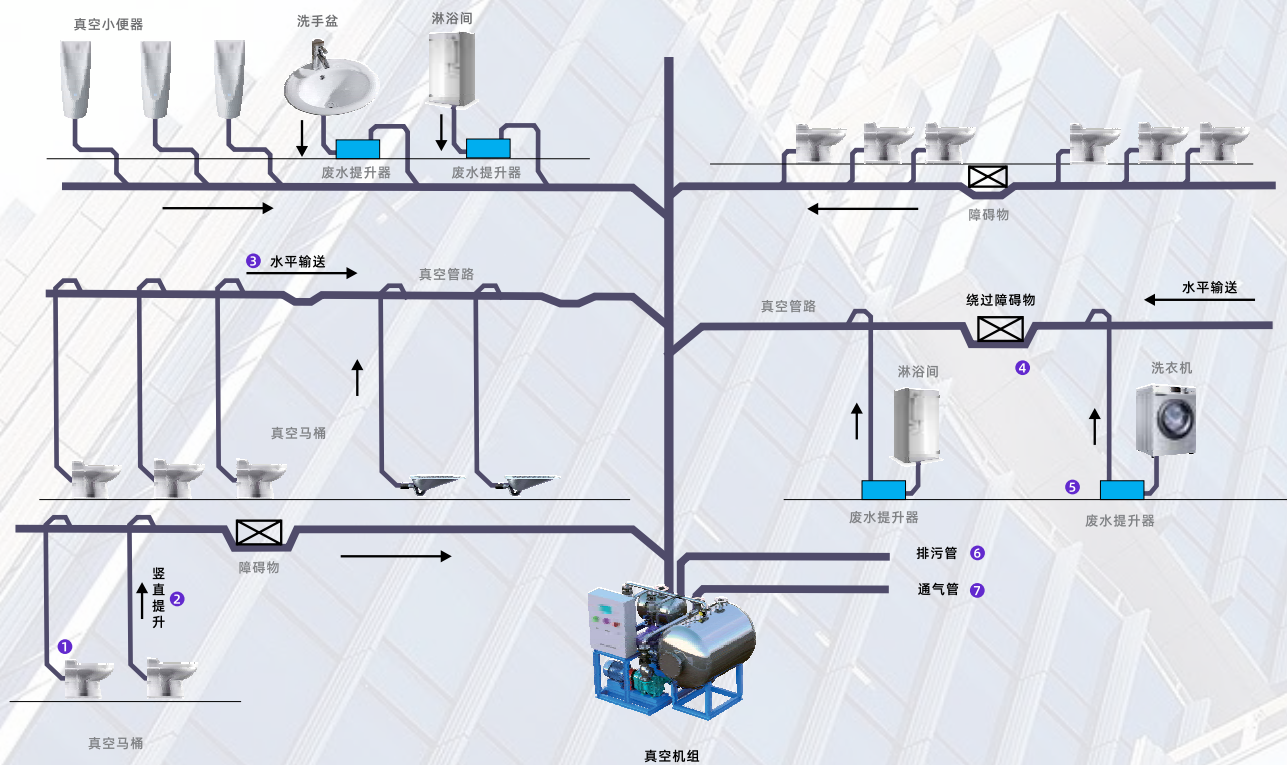
聚川真空排水系统，通过其系统负压抽吸、管道密闭的特性，防止室内空气环境污染以及病毒传播，简单的说，为在建筑中的人们提供更好水平的卫生条件，提升生活品质。

聚川真空排水系统的真空便器可以显著节水，节约 90% 用水，节约水费的同时，节约污水处理设施的建设和污水处理成本，可实现同层排水无需大量提升装置，系统有在线监测装置，发现污水泄露时能够及时定位故障点并排除故障，可以大大降低维护难度和维护成本。



## 真空排水系统组成和特点

真空排水系统由真空机组、真空管路、真空收集终端组成。真空排水是一种利用负压抽吸原理，把污水吸进污水管网，收集到真空机组再统一排入后端污水处理设施的非重力排水系统。下图为一个典型的室内真空排水系统。



真空排水示意图



① 真空便器

真空抽吸，干净卫生节水90%。



② 垂直排污

可竖直提升，提升高度6-7米。



③ 水平输送

可同层排水，可长距离水平排水，无需长距离放坡或建提升泵。



④ 绕障碍物

遇到障碍物时可以进行管道绕行。



⑤ 各种废水收集

洗手盆、洗衣机、淋浴污水可以通过真空提升器收集。



⑥ 一根通气管

整个排水系统仅在真空泵站有一个通气管。



⑦ 仅一个排污口

只有真空泵站处有个污水排污口，排污驳接少。



⑧ 管道密闭

负压密闭管道，不易外泄，发生破损能够及时发现，并处理

## 灵活的收集各种污水

当提到我们的真空排水技术时，我们总是首先提到的是满足所有要求的非凡能力。

通过两个关键特点，我们可以适应每一个设计任务：

- 我们可以将污水提升到 4-7 米
- 传送污水具有爬坡能力，可以不需要增加提升泵的情况下，在水平范围内远距离运输污水。

这种灵活性是每个设计师理想的方案：卫生间可以设置在他们需要的地方，楼层可以设计为完全不同的用途，重物不会影响建筑的其他区域。

简单地说：真空排水系统为您的建筑提供最好的污水收集解决方案！



## 有效提升室内的卫生水平

虽然真空排水系统设计和施工非常灵活，但是能否提升建筑内的卫生环境，也是排水系统需要考虑的重要因素。所有的传统重力流水冲便器在冲刷时都会产生含有病毒的气溶胶在空气中，带来臭气、环境污染，病毒传播的风险。

众所周知，传统便器的反冲会造成细菌和病毒在室内空气传播。但是事实上，这种情况也发生在洗手盆和淋浴间，当大量污水进入排水管道时，会造成下水道污染气流突破存水弯，反冲到室内，并传播各种细菌和病毒。

我们的真空便器不会存在这种情况，我们依靠隔膜阀的机械封堵，不会出现这种情况。

真空管道是一个密闭负压管道，真空便器冲刷时只会抽取走污水，同时带走 60 升被污染空气。不会喷溅、没有气溶胶传播 - 病毒的一种常见的传播方式。洗脸盆和淋浴房通过机械的隔膜阀和下水道分隔开，无反冲，有效地减少细菌的传播。

简单地说，真空排水系统能够为建筑提供一个更好的卫生条件，提升营商环境！



## 更低的建造和运维成本

真空排水系统可以长距离传送，不需要放坡和增加提升装置，设备数量少，在最大化的利用空间的同时，能够有效的节约土建、天花板装修和设备成本。节约成本同时，提升建筑项目的效益。

真空排水管道敷设灵活，能够缩短设计、施工周期，节约人力和管理方面成本。

真空便器，能够有效节水 90%，对于卫生间使用频繁的商业中心、高铁站、机场能够大大节约水费和后端的污水处理设施建造处理成本，节约又环保。

整个排水系统，仅有真空机组部分有一根通气管、一根排污水管，减少市政接驳费用，系统也添加有在线监测系统，能够及时发现设备故障，有效降低运维难度和成本。

简单地说：真空排水系统为您的项目有效的节约建造和运维成本！



## 室内真空排水施工现场图

真空排水系统，具有节水、减排、隔臭、空间利用率高、管径小、安装方便、管路布置灵活、功能完善、自动化控制等特点，特别适用于结构紧凑、卫生条件要求高、空间情况复杂，经常需要调整布局的建筑。



真空管路可以向上提升和水平长距离传输污水



真空机组



真空机组



## 室内真空排水应用

室内真空排水系统一般应用于重力排水困难或有特殊要求的建筑物之内，在下列场合都具有明显的优势。

地下建筑的卫生间，尤其是使用频率高而对卫生条件有要求的地方。如地铁站、地下商场、地下娱乐场所等。

需要重建或改造的楼层，但重建或改造都非常困难和费用昂贵。

在设有放射科和传染科的医院，其排放的污水、废水需要进行特殊的处理，废气也需要严格控制。

使用频率变化较大的场所，如体育馆、旅游景点旅馆、学校教学场所。

交通工具（如飞机、列车、船舶等），排污要求逐渐严格，进行排水方式选择时，真空排水系统也有很大优势。

老城改造，当前城市化进程加快，旧城拆迁中必须保护具有文化、历史特色的建筑及群落。如何使这些被保留的区域排水系统现代化，真空排水系统不失为一种有效的选择。

水资源匮乏区域，真空便器能够显著节水，并方便污水资源化利用，进行中水回用。

# 真空排水应用场景



## 地下商业交通综合体

真空排水系统适应地下复杂的空间结构，节水、干净卫生、易于改造、施工周期短。

## 大型场馆、商业餐饮、超市

真空排水系统节水、干净卫生、易于改造、施工周期短



## 机场、高铁站等交通枢纽

提升卫生条件、大大节约水源和使用成本



## 老旧建筑翻新排水改造

真空排水系统可同层排水，管径小，对建筑破坏小，易于改造、施工周期短



## 医院

提升就医环境，防止病毒传播，大大节约水资源，降低设计、施工难度、成本、周期，降低污水处理成本

## 建筑节水节能改造

提升室内环境，大大节约水资源





## 聚川室内真空排水项目部分案例

- \* 西安幸福林带工程 - 世界上最大地下林带工程
- \* 青岛火车站商业开发 - 地下餐饮商铺分散，重力流排放造价高
- \* 温州南站 - 餐饮商铺排水，重力流无法排放
- \* 上海虹桥火车站 - 地下卫生间无法重力流排放
- \* 西安堡子村商业 - 地下卫生间无法重力流排放
- \* 台州凤凰山庄国宾馆 - 土建施工错误，无法重力流排放
- \* 长沙中联重科、重庆耐德、扬州金威等环境产业垃圾中转站
- \* 南京宜玖餐厨处理设备 - 湿垃圾粉碎 + 真空收集
- \* 松江南站大型居住社区综合管廊一期工程 - 地下卫生间无法重力流排放
- \* 杭州灵隐寺佛学园 - 零星排水点多，无法重力流排放
- \* 沈阳平安好医生医学影像诊断中心真空排水 - 医院科室多，无法重力流排放
- \* 餐饮真空排水 - 杭州地铁 1、2、3、4、5、6、7 号线物业开发商铺排水，无法重力流排放
- \* 成都地铁六号线、苏州地铁 5 号线区间排水项目 - 区间集水坑浅，传统潜水泵无法安装
- \* 深圳中富电路公司 - 厂房布局调整，电路板酸洗和碱洗废水。
- \* 郑州镖局商业街 - 地下商业重力流改造，含油污，集水坑 + 潜水泵维修不便
- \* 杭州国贸大厦 - 新建顶层员工餐厅，重力流对下层装修影响打，采用真空隔油机组
- \* 温州龙湾万达广场真空排污工程
- \* 郑州二七广场地下商业餐饮排水（中原地区最大地下广场）
- \* 河北廊坊香河大爱医院真空排水项目
- \* 成都地铁 18 号线西博城站真空排水项目 - 电梯、扶梯基坑排水

# 真空设备

## VACS 系列真空机组

真空机组为真空排水系统核心设备，主要用于产生真空以及排污，并完成对各个收集终端的管理和控制，设备采用整体设计，集成度高，安装方便、占地面积小，真空机组所有与故障有关的部件均采用备用机制，真空泵互为备用、污水泵互为备用、采用气控和电极两套液位传感装置，相互弥补，设备稳定、可靠性好。



- \* 设备型号：VACS 系列
- \* 控制方式：PLC 自动控制
- \* 供电参数：AC380, 20KW/H 或 30KW/H
- \* 设备材质：304 不锈钢
- \* 设备容积：0.6m<sup>3</sup>、1m<sup>3</sup>、2m<sup>3</sup>、3m<sup>3</sup>、4m<sup>3</sup>、5m<sup>3</sup>、10m<sup>3</sup>
- \* 真空泵组：2 台，单台最大吸气量 80m<sup>3</sup>/h，最大真空度 -0.098MPa
- \* 排污泵组：2 台，单台流量：25-100m<sup>3</sup>/h，扬程 15-120m
- \* 备注：以上参数仅供参考，具体还需根据配置确定

## 微型真空机组（立式）



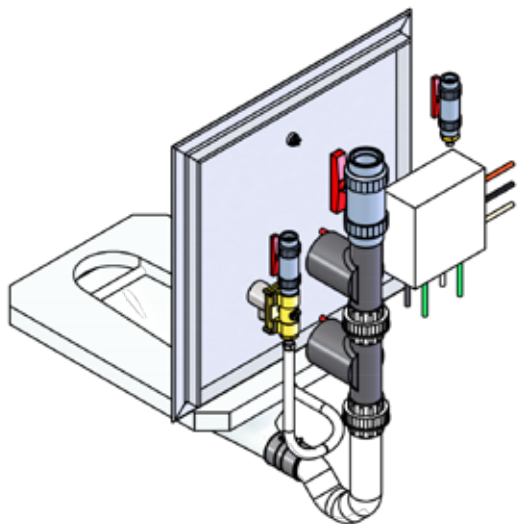
- \* 设备名称：微型真空机组（立式）
- \* 设备型号：VACS200-40L
- \* 设备尺寸：1100\*700\*1700
- \* 设备间建议尺寸：≥ 1500\*1500\*2200
- \* 重量：220KG
- \* 主体材质：304 不锈钢
- \* 储污罐容积：200L
- \* 吸程：7M
- \* 扬程：20M
- \* 流量：40m<sup>3</sup>/h
- \* 供电：220V/380V
- \* 功率：0.75KW-1.5KW

## 微型真空机组（卧式）



- \* 设备名称：微型真空机组（卧式）
- \* 设备型号：VACS200-40P
- \* 设备尺寸：1100\*1100\*1000
- \* 设备间建议尺寸：≥ 1500\*2500\*2200
- \* 重量：185KG
- \* 主体材质：304 不锈钢
- \* 储污罐容积：200L
- \* 吸程：7M
- \* 扬程：20M
- \* 流量：40m<sup>3</sup>/h
- \* 供电：220V/380V
- \* 功率：0.75KW-1.5KW
- \*

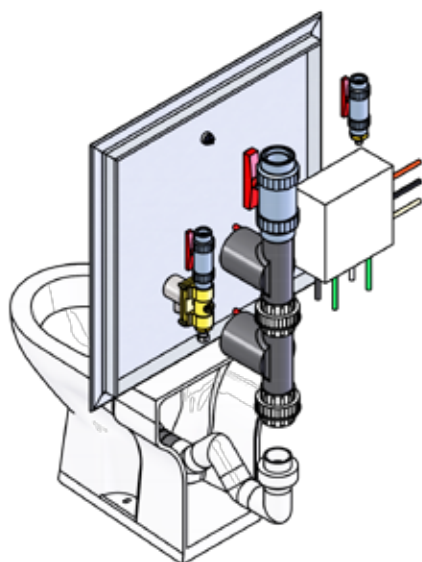
## 真空设备



### 全真空蹲便器组件

主要有蹲便池、真空隔膜阀、真空控制器等组件组成。系统采用双隔膜阀设计，相互备用，能够有效提升系统的可靠性。主要用卫生间蹲坑。

- \* 设备型号：VACLift-DB
- \* 控制方式：电磁阀气动控制
- \* 设备材质：陶瓷或者不锈钢
- \* 设备尺寸：873\*680\*1030
- \* 排水流量：5L/S
- \* 进口尺寸：Φ63
- \* 出口尺寸：Φ63
- \* 设备重量：15KG
- \* 备注：不含检修门



### 全真空坐便器组件

主要有真空马桶便池、真空隔膜阀、真空控制器等组件组成。系统采用双隔膜阀设计，相互备用，能够有效提升系统的可靠性。主要用卫生间厕位。

- \* 设备名称：全真空坐便器组件
- \* 设备型号：VACLift-ZB
- \* 控制方式：电磁阀气动控制
- \* 设备材质：陶瓷或者不锈钢
- \* 设备尺寸：770\*680\*1174
- \* 排水流量：5L/S
- \* 进口尺寸：Φ63
- \* 出口尺寸：Φ63
- \* 设备重量：15KG
- \* 备注：不含检修门



### 机械真空污水提升器

主要用于室内真空排水系统，采用纯机械结构设计，无需供电，适应潮湿恶劣环境，设备稳定可靠。同时，污水箱采用一次成型并加强设计，密闭性良好，有效防止污水泄漏，采用双隔膜阀备用设计，设备可靠性高，故障少。

- \* 设备名称：机械真空污水提升器
- \* 设备型号：VACLift-JX-WS
- \* 控制方式：纯机械控制
- \* 设备材质：ABS 或 UPVC 一次成型
- \* 设备容积：30L
- \* 设备尺寸：557.5\*300\*925
- \* 排水流量：5L/S
- \* 进口尺寸：Φ110

# 公司介绍



## 杭州聚川环保科技股份有限公司

聚川环保成立于2006年8月，总部位于中国浙江杭州，国内新三板上市企业，国家高新技术企业。是我国真空排水系统的领航者，聚川致力于创新型排水设备和系统研发与市场推广，主要产品有室外真空排水系统、室内真空排水系统、大型建筑真空收集系统、高效节水微型水循环环保厕所系统、真空马桶、凸轮式密闭泵站系统、低液位气压排水系统、负压垃圾收集系统，城市污水处理装置等。

公司拥有发明及实用新型专利11项，计算机软件著作权13项。公司配有先进的自控实验中心、设备检测平台，以ISO9001、ISO14000和ISO18000为标准建立严格的品质保证体系；公司的产品广泛应用于各个领域。公司的真空排水系统在北京、广州、上海、武汉、杭州、西安、长沙等众多城市的一千多座地铁站应用，室外真空

排水系统被成功应用于世界文化遗产杭州良渚文化村、水源保护地杭州千峡湖；室内真空排水系统被应用上海虹桥火车站、长沙市体育馆、常州市政河道截污、万达商业等地；公司研发的微型水循环环保厕所被广泛应用到上海、杭州、广州、西安、成都等，长沙水循环厕所项目被人民日报客户端、湖南电视台广泛报道，得到广大市民认可。

聚川公司在发展过程中，以可持续环境技术为重心，始终围绕“运用科技，改善环境，造福人类”，并且建立2条“创新创优”“质量稳定”的工作路线，加大科技研发力度，严格控制产品质量。与客户合作共赢，为客户提供更全方位的技术解决方案，为环境保护奉献自己的力量。

# 公司荣誉

THE COMPANY HONOR



营业执照



浙江省科技型中小企业



创新基金证书



国家高新技术企业



新三板未来之星



节能环保企业



诚信经营示范单位

## 部分合作客户

PARTIAL COOPERATION CUSTOMERS



## 聚川环保可为您提供一些列的技术支持，欢迎咨询！

- 可行性研究
- 费用预算
- 水力及液气计算
- 管线敷设建议
- 真空泵站、密闭泵站、气压排水装置设计、选型
- 提供图纸和文件资料，排污系统的安装和调试
- 建造培训和服务
- 维修技术支持、培训、优化和售后服务

### 杭州聚川环保科技股份有限公司

Hangzhou Juchuan Environmental protection technology co. LTD



#### 杭州总部

传真FAX: 0571-89910973

电话TEL: 0571-89910972

地址: 杭州市天城路68号万事利科技大厦1幢4楼404室

#### 简阳分公司

电话: 028-27279275

地址: 四川省成都市简阳市凯力威大道12号

网址: [www.juchuanchina.com](http://www.juchuanchina.com)